



# Datis Energy

## کنترلر رطوبت

مدل	سنسور	رنج اندازه گیری
DE-201H	SHT20	0% ~ 100%

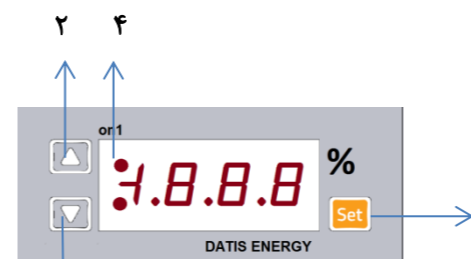
## راهنمای کاربر

## کنترلر رطوبت



www.datisenergy.com

### ۱- اجزای پنل



- ۱- کلید تنظیمات (Set)
- ۲- کلید افزایش ۳- کلید کاهش
- ۳- نشانگر رله

### ۲- مشخصات دستگاه

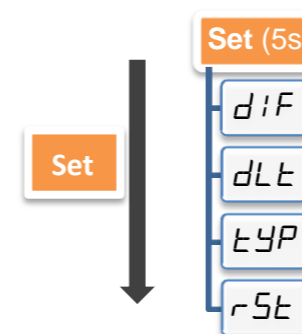
- تغذیه ورودی: 220V برق شهری
- اندازه گیری رطوبت با دقت ۰.۲٪
- کنترلر در حالت رطوبت زایی و رطوبت زدایی
- قابلیت استفاده از سنسور با کابل بلند تا ۵۰ متر
- سایز دستگاه: ۷۰ x ۷۶ x ۳۴ میلی متر
- سایز پنل: ۲۸ x ۷۰ میلی متر

### ۳- تنظیم رطوبت با خروجی رله (SP)

بعد از روشن شدن دستگاه کلید Set را فشار دهید تا صفحه نمایش به صورت چشمکزن دربیاید. با استفاده از کلیدهای ▲ و ▼ رطوبت را روی مقدار مورد نظر تنظیم نمایید. با فشار مجدد کلید Set تغییرات انجام شده ذخیره می گردد.

### ۴- تنظیمات اصلی دستگاه

برای این که وارد منوی تنظیمات شوید، کلید Set را به مدت ۵ ثانیه نگه دارید. منوی زیر به ترتیب ظاهر می شود که می توانید با زدن کلید Set هر بار وارد منوی بعدی شوید و یا با کلیدهای ▲ و ▼ پارامترهای هر بخش را تغییر دهید.



### ۴-۱) dif (اختلاف رطوبت برای وصل رله)

پس از این که با فشردن ۵ ثانیه ای کلید Set وارد منوی تنظیمات شدید، اولین پارامتری که نمایان می شود، dif است. با کلیدهای ▼ و ▲ می توان مقدار آن را در محدوده ۰٪ تا ۲۵٪ تغییر داد. برای مثال:

اگر SP=50 و dif=2 و tyP=H و رله در ۴۸ درصد وصل و در ۵۰ درصد قطع می شود.
اگر SP=50 و dif=2 و tyP=d و رله در ۵۲ درصد وصل و در ۵۰ درصد قطع می شود.

### ۴-۲) dLt (تایمر تاخیر در روشن شدن رله)

بعد از نمایش dif اگر مجدداً کلید Set را فشار دهید پارامتر dLt نمایش داده می شود که مقدار آن از ۰ تا ۳۰۰ ثانیه قابل تنظیم است. تنظیم این پارامتر باعث ایجاد تاخیر در روشن شدن رله می شود. برای مثال اگر رله در ۵۰ درصد باید روشن شود و dLt برابر ۱۰ تنظیم شده است، پس از رسیدن به ۵۰ درصد رله ۱۰ ثانیه صبر می کند سپس روشن می شود. در این مدت تاخیر اگر مقدار رطوبت در بازه ی شرط روشن شدن رله بود، رله روشن می شود ولی اگر تغییر کرده بود و از این بازه خارج شده بود، دیگر رله روشن نمی شود.

### ۴-۳) tyP (تعیین نوع عملکرد رله)

H (رطوبت زایی)	رله در مقادیر پایین تر از رطوبت تنظیمی وصل می شود.
d (رطوبت زدایی)	رله در مقادیر بالاتر از رطوبت تنظیمی وصل می شود.

### ۴-۴) rSt (اصلاح مقدار اندازه گیری شده)

خطاهایی که به دلیل طول سیم زیاد یا نویز محیط ممکن است در مقدار اندازه گیری شده ایجاد شود، توسط این پارامتر اصلاح می شود. برای مثال: اگر مقدار اندازه گیری شده ۵۰ باشد و rSt=۱۰ باشد، مقدار ۶۰ نمایش داده می شود.

### • قابلیت نمایش دما •

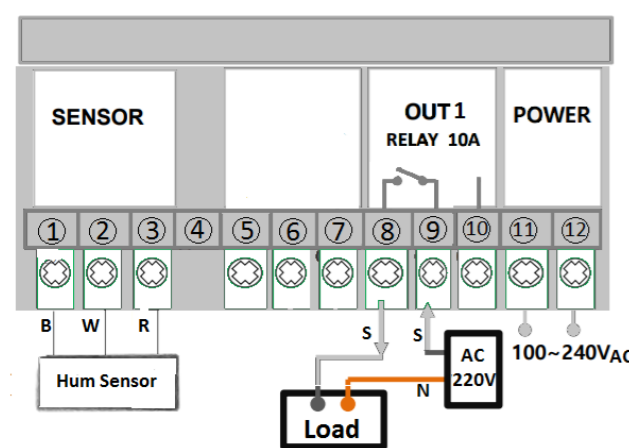
اگر در صفحه ی اصلی که مقدار رطوبت نمایش داده می شود، کلید ▼ را فشار دهید، نمایشگر دمای محیط را بر حسب °C نشان خواهد داد. برای خروج از این حالت و نمایش رطوبت کلید ▼ را فشار دهید.

### ۵- تنظیمات پیشرفته

این تنظیمات با فشردن همزمان کلیدهای Set و ▲ ظاهر می شوند. برای ذخیره و خروج از این حالت کلید Set را ۵ ثانیه نگه دارید.

پارامتر	عملکرد
FIL	این پارامتر برای جبران خطای سیم بلند استفاده می شود. به این صورت که مقدار 0 برای طول سیم کوتاه و مقدار 10 برای سیم های بلند تنظیم می شود. در حد بالا سرعت نمونه برداری کاهش پیدا می کند ولی برای سیم های بلند موثر است و خطای ناشی از طول سیم جبران می شود. در طول سیم های کوتاه تر با قرار دادن این مقدار روی ۱ سرعت نمونه برداری افزایش پیدا می کند.
SEH SEL	StH حد بالا و StL حد پایین مقدار انتخابی برای SP را محدود می کند. برای مثال اگر StH=90 و StL=10 باشد SP را فقط می توان در محدوده ی 10 تا 90 تنظیم نمود
Pnt	0: مقدار نمایش داده شده اعشار ندارد. 1: مقدار نمایش داده شده با یک رقم اعشار است.
LoC	OFF: تمامی تنظیمات برای تغییر آزاد هستند. ON: امکان تغییر تنظیمات وجود نخواهد داشت. فقط مقدار SP قابل تنظیم است.

### ۶- نقشه ی اتصالات



اگر پیغام Err را در صفحه نمایش مشاهده کردید، به معنای مشکل در اتصال سیم سنسور و یا خرابی سنسور است.

### ۷- ضمانت کیفیت

شرکت داتیس انرژی این دستگاه را از نظر هر گونه عیب و نقص فنی در کیفیت ساخت به مدت ۱۸ ماه تضمین می نماید. در صورت بروز هر گونه اشکال در نصب و راه اندازی و یا نقص فنی، قبل از هر گونه اقدام به تعمیر با تلفن های خدمات پس از فروش شرکت تماس حاصل نموده و یا دستگاه را به مراکز فروش ارسال نمایید.