

## کنترلر دما

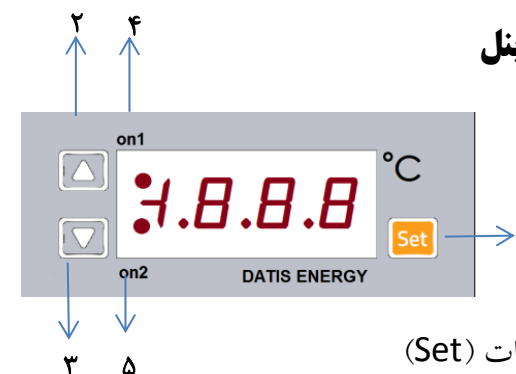
مدل	سنسور	رنج اندازه‌گیری	خروجی
DE-103P	PT100	-200°C ~ 300°C	دو رله
DE-102K	K(CA)	-100°C ~ 1370°C	دو رله
DE-101C	IC	-50°C ~ 150°C	دو رله

## راهنمای کاربر

## کنترلر دما



### ۱- اجزای پنل



۱- کلید تنظیمات (Set)

۲ و ۳- کلیدهای افزایش و کاهش

۴- نشانگر رله‌ی اول

۵- نشانگر رله‌ی دوم

### ۲- مشخصات دستگاه

- تغذیه ورودی: 220V برق شهری
- اندازه‌گیری دما با دقت  $\pm 1$  درجه سانتی گراد
- کنترل دما در حالت سرمایشی و گرمایشی با روش ON/OFF
- قابلیت استفاده از سنسور با کابل بلند
- دو رله‌ی ۳ و ۱۰ آمپر با خروجی‌های N.O. و N.C.
- قابلیت استفاده از رله‌ی دوم در چهار حالت تایمر، ON/OFF، آلارم مطلق و آلارم حدی.
- سایز دستگاه: ۷۰ X ۷۶ X ۳۴ میلی‌متر
- سایز پنل: ۲۸ X ۷۰ میلی‌متر

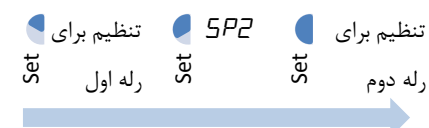
### ۳- تنظیم دما با خروجی اصلی و کمکی (SP)

(SP2)

بعد از روشن شدن دستگاه کلید Set را فشار دهید تا صفحه نمایش به صورت چشمک‌زن دربیاید. با استفاده از کلیدهای  $\blacktriangle$  و  $\blacktriangledown$  دما را روی مقدار مورد نظر تنظیم نمایید. اگر کلیدهای  $\blacktriangle$  و  $\blacktriangledown$  را بیش از ۲ ثانیه نگه داریم، سرعت تغییر بیشتر می‌شود. با فشار مجدد کلید Set تغییرات انجام‌شده ذخیره می‌گردد.

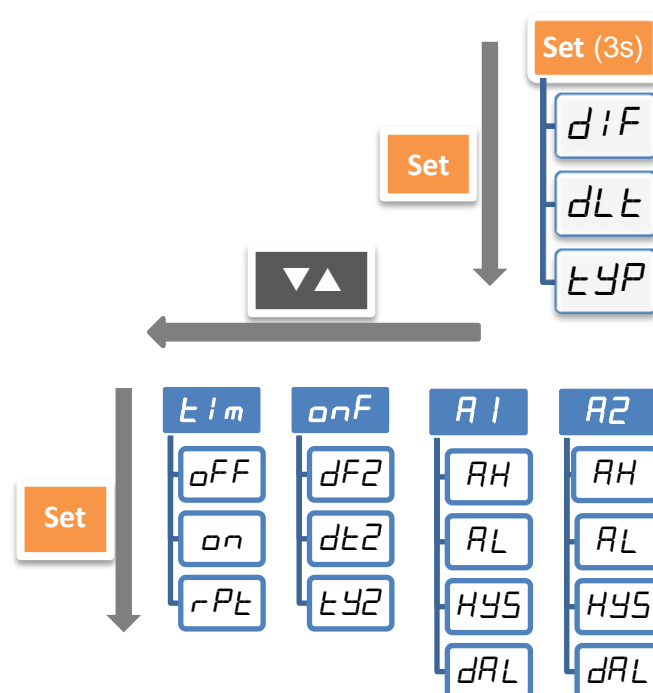
اگر رله‌ی دوم هم در حالت ON/OFF تنظیم شده باشد، در اینجا بعد از تنظیم مقدار رله‌ی اول و زدن کلید Set عبارت SP2 نمایان می‌شود و با زدن Set مقدار آن دیده

می‌شود که می‌توان با کلیدهای  $\blacktriangle$  و  $\blacktriangledown$  مقدار عملکرد رله‌ی دوم را نیز تنظیم کرد.



### ۴- تنظیمات اصلی دستگاه

برای این‌که وارد منوی تنظیمات شوید کلید Set را به مدت ۳ ثانیه نگه دارید. منوی زیر به ترتیب ظاهر می‌شود که هر بار با زدن کلید Set می‌توانید وارد منوی بعدی شوید و یا با کلیدهای  $\blacktriangle$  و  $\blacktriangledown$  مقدار پارامترهای هر بخش را تغییر دهید.



### ۴-۱) diF (اختلاف دما برای روشن شدن رله‌ی اصلی)

پس از این‌که با فشردن ۳ ثانیه‌ای کلید Set وارد منوی تنظیمات شدید، اولین پارامتری که نمایان می‌شود، diF است. با کلیدهای  $\blacktriangle$  و  $\blacktriangledown$  می‌توان مقدار آن را تغییر داد که محدوده‌ی آن ۱ تا ۱۰۰ برای نوع K و ۰٫۱ تا ۲۵ برای نوع Pt100 و IC است. برای مثال:

اگر SP=50 و diF=2 (رله متصل به وسیله‌ی گرمایشی) tyP=H (رله هنگام بالا رفتن دما تا ۵۰ درجه روشن است و بعد خاموش می‌شود. هنگام پایین آمدن دما رله تا ۴۸ درجه (یعنی SP-diF) خاموش است و در دماهای پایین‌تر از آن روشن می‌شود.		
اگر SP=50 و diF=2 (رله متصل به وسیله‌ی سرمایشی) tyP=C (رله هنگام بالا رفتن دما رله تا ۵۲ درجه (یعنی SP+diF) خاموش است و در دماهای بالاتر از آن روشن می‌شود.		

### ۴-۲) dLt (تایمر تاخیر در روشن شدن رله‌ی اصلی)

بعد از نمایش diF اگر مجدداً کلید Set را فشار دهید پارامتر dLt نمایش داده می‌شود که مقدار آن از ۰ تا ۳۰۰ ثانیه قابل تنظیم است. تنظیم این پارامتر باعث ایجاد تاخیر در روشن شدن رله می‌شود. برای مثال اگر رله در ۵۰ درجه باید روشن شود و dLt برابر ۱۰ تنظیم شده است، عملکرد به این صورت است که پس از رسیدن به ۵۰ درجه رله ۱۰ ثانیه صبر می‌کند سپس روشن می‌شود. در این مدت تاخیر اگر دما همچنان در شرایط روشن شدن رله بود، رله روشن می‌شود ولی اگر دما از شرط روشن شدن خارج شده بود، رله دیگر روشن نمی‌شود.

### ۴-۳) tyP (تعیین عملکرد رله‌ی اول در حالت گرمایشی یا سرمایشی)

(سرمایشی)

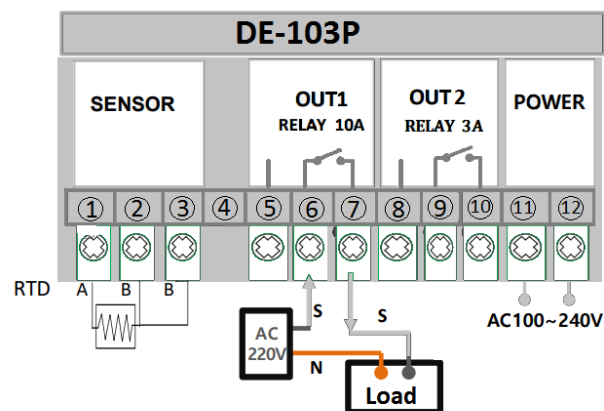
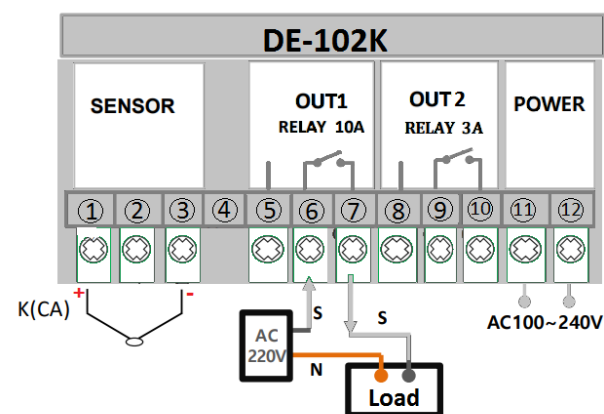
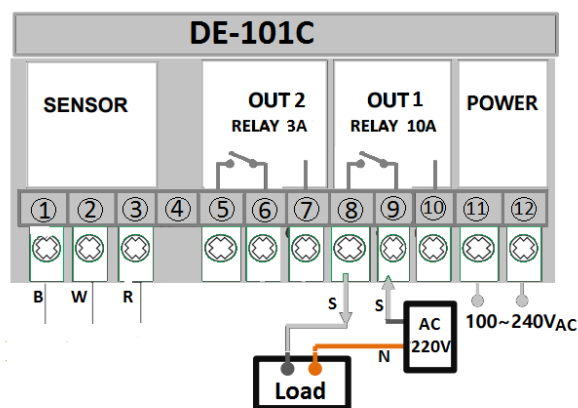
H (گرمایشی) Heater (رله در دماهای پایین‌تر از دمای تنظیمی وصل می‌شود.)		
C (سرمایشی) Cooler (رله در دماهای بالاتر از دمای تنظیمی وصل می‌شود.)		

### ۴-۴) رله‌ی دوم

رله‌ی دوم می‌تواند در چهار حالت کار کند. بعد از نمایش گزینه‌ی tyP اگر کلید Set را بزنید، حالت فعلی تنظیم شده نمایان می‌شود که در این قسمت منو با زدن کلیدهای  $\blacktriangle$  و  $\blacktriangledown$  می‌توانید وارد منوی حالت‌های بعدی

تلفن‌های خدمات پس از فروش شرکت تماس حاصل نموده و یا دستگاه را به مراکز فروش ارسال نمایید.

## ۶- نقشه اتصالات



اگر پیغام **Err** را در صفحه‌ی نمایش مشاهده کردید، به معنای مشکل در اتصال سیم سنسور و یا خرابی سنسور است.

## ۷- ضمانت کیفیت

شرکت داتیس انرژی این دستگاه را از نظر هر گونه عیب و نقص فنی در کیفیت ساخت به مدت ۲۴ ماه تضمین می‌نماید. در صورت بروز هر گونه اشکال در نصب و راه اندازی و یا نقص فنی، قبل از هر گونه اقدام به تعمیر با

tim تایمر	
زمان خاموش بودن	oFF
زمان روشن بودن	oN
تعداد دفعات تکرار	rPt

مثال: on=20، oFF=240، rPt=50  
در این صورت رله 240 دقیقه خاموش و 20 دقیقه روشن است و این عمل 50 بار تکرار می‌شود.  
همیشه ابتدا زمان خاموش بودن اعمال می‌شود. اگر مقدار rPt برابر صفر باشد، به معنای تکرار بی نهایت است.

④ اگر بعد از نمایش **tim** کلید **Set** را بزنید، گزینه‌ی **onF** (on/off) نمایان می‌شود که در این حالت عملکرد رله‌ی دوم به صورت خاموش/روشن می‌باشد و پارامترها شبیه رله‌ی اصلی است.

## ۵- تنظیمات پیشرفته

این تنظیمات با نگه داشتن همزمان کلیدهای **Set** و ▲ به مدت ۳ ثانیه ظاهر می‌شوند. برای ذخیره و خروج از این حالت کلید **Set** را ۳ ثانیه نگه دارید.

پارامتر	عملکرد
<b>Car</b>	اصلاح مقدار اندازه‌گیری شده (50°C~50°C): خطاهایی که ممکن است به دلیل طول سیم زیاد یا نویز محیط در مقدار اندازه‌گیری شده ایجاد شود، توسط این پارامتر اصلاح می‌شود. برای مثال: اگر مقدار اندازه‌گیری شده 50 باشد و Cor=10 باشد، مقدار نمایش داده شده 60 می‌شود.
<b>Flt</b>	برای تنظیم نرخ خواندن سنسور استفاده می‌شود.
<b>StH StL</b>	StH حد بالا و StL حد پایین مقدار انتخابی برای SP را محدود می‌کند. برای مثال اگر StH=100 و StL=-10 باشد SP فقط می‌توان در محدوده‌ی -10 تا 100 تنظیم نمود.
<b>LaC</b>	oFF: همه‌ی تنظیمات برای تغییر آزاد هستند. oN: امکان تغییر تنظیمات وجود نخواهد داشت. فقط مقادیر SP و SP2 قابل تنظیم هستند. oT2: نمایش تنظیمات رله‌ی دوم پنهان می‌شود و رله‌ی دوم کلاً غیرفعال می‌گردد. (برای سادگی در عملکرد و منوی تنظیمات)

برای رله‌ی دوم شوید. در هر عنوان نیز با زدن کلید **Set** آن حالت عملکرد انتخاب می‌شود و پارامترهای مربوط به آن نمایان می‌شود.

① حالت **A1** اولین نوع عملکرد رله‌ی دوم است و برای تنظیم فعال شدن یک آلارم در خارج از محدوده‌ی تعریف شده استفاده می‌شود.

A1 آلارم مطلق	
مقدار بالای آلارم مطلق	AH
مقدار پایین آلارم مطلق	AL
هیستریزیس آلارم	HYS
انتظار آلارم	dAL

مثال: اگر AH=100 و AL=50 تنظیم شوند، آلارم در مقادیر بالاتر از 100 و پایین تر از 50 عمل می‌کند.  
HYS مانند diF برای جلوگیری از لرزش رله در هنگام نوسان دما استفاده می‌شود و در هر دو نقطه‌ی بالا و پایین عمل می‌کند.  
در صورت تنظیم dAL روی oN، اگر دما در ابتدای کار دستگاه در محدوده‌ی های آلارم باشد، نادیده گرفته می‌شود و پس از ورود دوباره به محدوده‌های آلارم، رله روشن می‌شود.

② اگر بعد از نمایش **A1** کلید ▼ را بزنید رله‌ی دوم وارد حالت دوم عملکرد خود یعنی **A2** می‌شود. حال با کلید **Set** می‌توانید پارامترهای آن را مشاهده و با ▼ و ▲ پارامترها را تنظیم نمایید.

A2 آلارم حدی	
مقدار بالای آلارم حدی	AH
مقدار پایین آلارم حدی	AL
هیستریزیس آلارم	HYS
انتظار آلارم	dAL

مثال: اگر SP برای رله‌ی اول روی 70 درجه تنظیم شده باشد و در اینجا هم AH=8 و AL=10 تنظیم شوند، رله در دماهای بالای 78 (یعنی SP+AH) و پایین تر از 60 (یعنی SP-AL) عمل می‌کند.  
HYS و dAL عملکرد مشابه HYS و dAL در حالت A1 را دارند.

③ اگر بعد از نمایش **A2** مجدداً کلید ▼ را فشار دهید وارد حالت سوم رله یعنی حالت تایمر می‌شوید.

## عملکرد رله ها

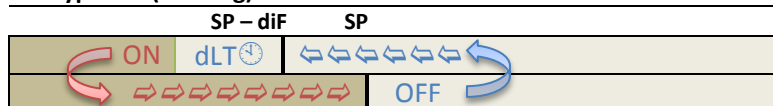
رله ۱

رله روشن: ■ رله خاموش: □

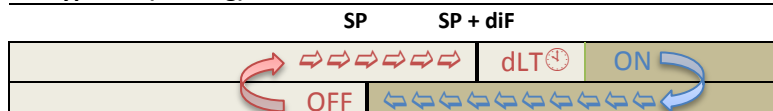
↗ افزایش دما

↖ کاهش دما

Type = H (Heating)



Type = C (Cooling)



رله ۲ - حالت A1

آلارم روشن: ■ آلارم خاموش: □

AL - HYS	AL	AH	AH + HYS
ON	OFF	OFF	ON
ON	OFF	ON	ON

رله ۲ - حالت A2

آلارم روشن: ■ آلارم خاموش: □

SP - AL - HYS	SP - AL	SP	SP + AH	SP + AH + HYS
ON	OFF	OFF	ON	ON
ON	OFF	ON	ON	ON

رله ۲ - حالت Timer

رله روشن: ■ رله خاموش: □

⌚ روشن به مدت زمان on	⌚ خاموش به مدت زمان OFF
↻ تکرار به تعداد rPt یا برای همیشه اگر rPt = 0	

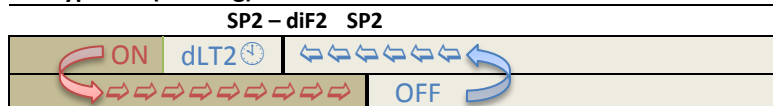
رله ۲ - حالت onOFF

رله روشن: ■ رله خاموش: □

↗ افزایش دما

↖ کاهش دما

Type = H (Heating)



Type = C (Cooling)

